

# Užívateľská príručka & návod na montáž

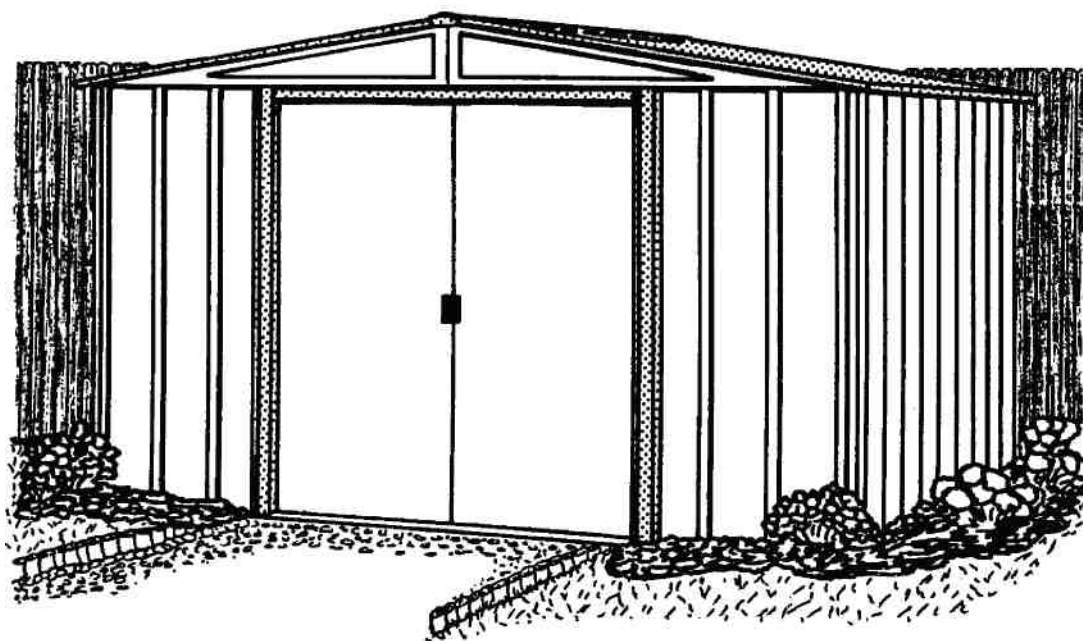
T01

Model č.

HM8667  
RMG86  
WL8667

NP8667  
RMW86

RM86-A  
VH86-A



709451207

## Konštrukčné rozmery

\* veľkosť zaokrúhlená na najbližšiu celú stopu (1 stopa = 30,5 cm)



**UPOZORNENIE: NIEKTORE DIELY MAJÚ OSTRÉ HRANY. BUĎTE PRETO OPATRNÍ PRI MANIPULÁCI S NIMI, ABY NEDOŠLO K ZRANENIU. Z BEZPEČNOSTNÝCH DÔVODOV SI PRED MONTÁŽOU PREČÍTAJTE INFORMÁCIE O BEZPEČNOSTI, KTORÉ SÚ OBSIAHNUTÉ V TEJTO PRÍRUČKE. PRI MANIPULÁCI S KOVOVÝMI ČASŤAMI POUŽÍVAJTE RUKAVICE.**

\*Rozmery cca Rozmery základne Skladovacie priestory

				Vonkajšie rozmery (roh strechy-roh strechy)			Vnútorné rozmery (stena-stena)			Dvere Otváranie	
				Šírka	Hĺbka	Výška	Šírka	Hĺbka	Výška	Šírka	Výška
8' x 6'	97 1/2' x 68 3/4'	43	255	99 3/4"	71 1/4"	74 7/8"	94 3/4"	66"	73 5/8"	43 1/2"	65"
2,4m x 1,7m	248cm x 175cm	4,0m <sup>2</sup>	7,2m <sup>2</sup>	253cm	181cm	190cm	241cm	168cm	187cm	110cm	165cm

# PREDTÝM, AKO ZAČNETE....

A2

## **Užívateľská príručka:**

Pred zahájením montáže sa zoznámte s príslušnými požiadavkami stavebného zákona ohľadom umiestnenia, či základov. Preštudujte si túto užívateľskú príručku. Príručka obsahuje dôležité informácie a užitočné rady, ktoré môžu montáž zjednodušiť a spríjemniť.

## **Pokyny k montáži:**

Sú obsiahnuté v tejto príručke a zahŕňajú všetky informácie týkajúce sa Vášho konštrukčného modelu. Pred zahájením montáže si preštudujte všetky pokyny a behom montáže dodržiavajte poradie jednotlivých krokov, čo Vám pomôže dosiahnuť požadovaný výsledok.

## **Základy a ukotvenie:**

Z dôvodu väčšej stability je potrebné skladovací domček ukotviť. Je nutné vytvoriť vhodný podklad, na ktorom bude môcť domček stáť v rovine.

## **Diely a zoznam dielov:**

Uistite sa, či máte všetky diely, ktoré budete na montáž potrebovať.

- Na dieloch nájdete príslušné čísla. Tieto čísla (pred -) musia súhlasiť s číslami v zozname dielov. Zoznam dielov nájdete na strane 9.
- Ak zistíte, že určitý diel chýba, kontaktujte svojho predajcu.
- Porovnajte zoznam dielov s obsahom kartónov. Určité diely sa najskôr spájajú do väčších celkov. Neskôr sa použijú pri ďalšej montážnej činnosti.
- Zoznámte sa s náradím a spojovacími prvkami, ktoré montáž uľahčia. Sú zabalené v kartónoch a slúžia na urýchlenie montáže.

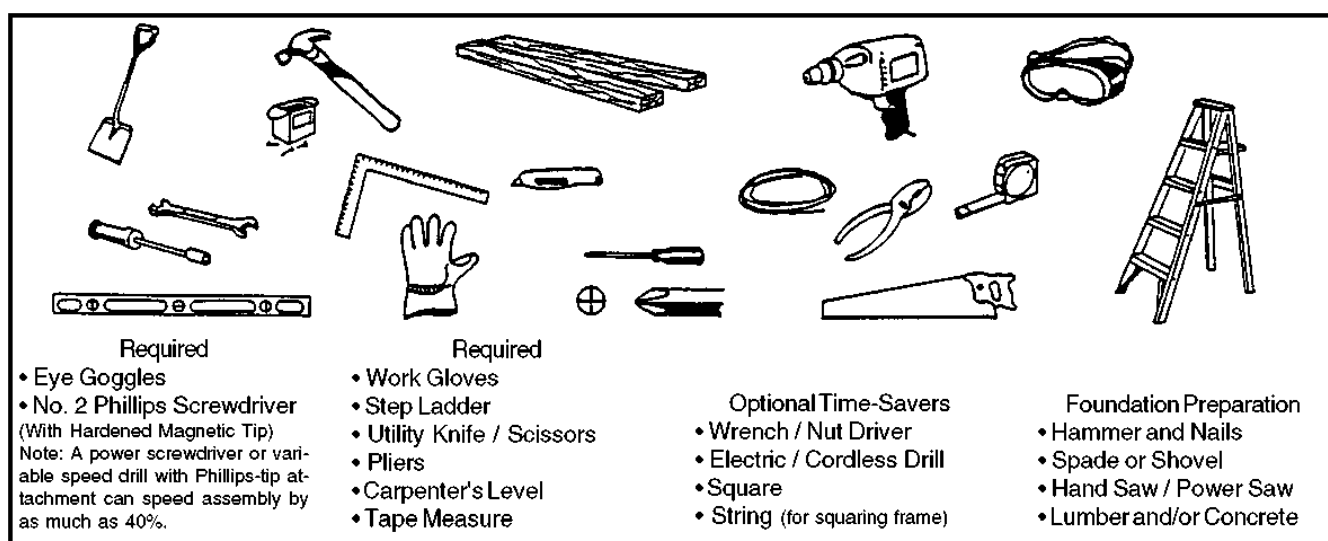
# NAPLÁNUJTE SI...

A3

**Predpoved' počasia:** deň montáže by mal byť bez zrážok a vetra. Neodporúčame montáž počas veterného počasia. Podklad by mal byť suchý a bez blata.

**Tímová práca:** ak je to možné, na montáži domčeka by sa mali podieľať dve, či viac osôb. Jedna osoba môže inštalovať časti, alebo panely a druhá osoba môže pripravovať spoje a náradie.

**Náradie a nástroje:** pri montáži domčeka budete potrebovať následne vyobrazené základné náradie a nástroje. Najprv sa musíte rozhodnúť ohľadom spôsobu ukotvenia a vytvorenia podkladu a potom zostaviť kompletný zoznam potrebného materiálu.



Nezaobídete sa bez

- ochranných okuliarov
  - skrutkovača (s tvrdou magnetickou špičkou)
- Upozornenie: elektrický skrutkovač alebo rýchlo vrtáčka môže urýchliť montáž až o 40 %.

Nezaobídete sa bez

- pracovných rukavíc
- rebríka
- pracovného noža/nožničiek
- klieští
- vodováhy
- skladacieho metra

Šetrí čas

- kľúč
- elektrická/bezdrôtová vrtáčka
- povrázok (na vyznačenie základného rámu)

Príprava základov

- kladivo a klince
- rýľ alebo lopata
- ručná píla
- drevo a/alebo betón

**Výber a príprava miesta montáže:** pred montážou je potrebné vybrať vhodné miesto na umiestnenie domčeka. Najvhodnejší je rovný a dobre odvodnený podklad.

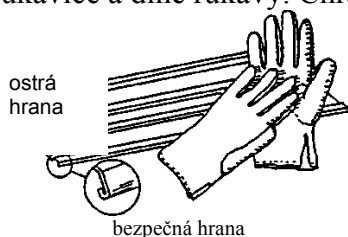
- Nezabudnite, že pri montáži budete potrebovať voľný priestor. Uistite sa, že ste ponechali dostatok miesta na otváranie vstupných dverí a že je okolo domčeka dostatočný prístup na pripevnenie skrutiek z vonkajšej strany domčeka.
- Pred tým, ako pristúpite k samotnej montáži, musíte vytvoriť základy a pripraviť ukotvovací systém.

# BEZPEČNOSŤ PREDOVŠETKÝM....

A4

**Behom montáže domčeka je potrebné dodržiavať bezpečnostné pokyny.**

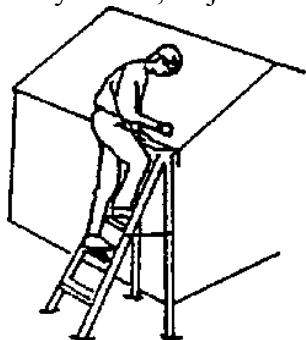
- Pri manipulácii s jednotlivými konštrukčnými dielami postupujte opatrne, môžu mať ostré hrany. V priebehu montáže, alebo údržby noste pracovné rukavice a dlhé rukávy. Chráňte si oči.



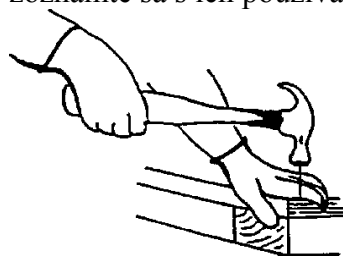
- V mieste montáže by sa nemali pohybovať deti ani zvieratá, inak hrozí riziko vzniku nehôd a úrazov z nepozornosti.



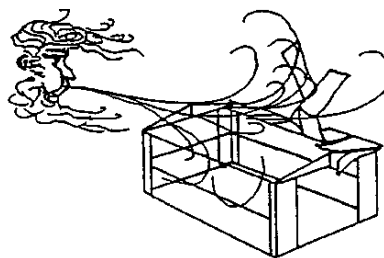
- Nikdy sa neopierajte plnou váhou o strechu domčeka. Pri používaní rebríka sa vždy uistite, že je stabilne postavený.



- Pri používaní náradia buďte opatrní. Ak budete používať elektrické nástroje, zoznámte sa s ich používaním.



- Ak chýba niektorý diel, nezačínajte s montážou. Nedostavaný domček môže byť poškodený vetrom.



- Ak fúka vietor, odložte montáž na bezveterný deň. Veľké plochy, vystavené vetru, kladú veľký odpor, ľahko stratia stabilitu a môžu montáž značne skomplikovať.



# STAROSTLIVOSŤ & ÚDRŽBA....

A5

**Údržba povrchu:** k zvýšeniu odolnosti je potrebné vonkajší povrch pravidelne čistiť a ošetrovať. Hneď ako objavíte poškodenie, či škrabance, venujte pozornosť ich odstráneniu. Najprv očistite povrch drôtenou kefkou, umyte vodou a naneste náter podľa pokynu výrobcu.

**Strecha:** pomocou dlhej metly s jemnými štetinkami odstraňujte zo strechy lístie aj sneh. Ťažký sneh na streche môže domček poškodiť a hrozí nebezpečenstvo úrazu.

**Dvere:** priestor dverí by mal byť bez nečistôt, inak hrozí nebezpečenstvo ich vypadnutiu. Dverové pánty by ste mali každý rok premazávať. Dvere zatvárajte a zamykajte, aby nemohlo dôjsť k ich poškodeniu vplyvom vetra.

**Spoje:** použite všetky podložky, ktoré sú súčasťou balenia. Slúžia na ochranu proti prenikaniu vlhkosti a zároveň ako ochrana pred poškrábaním kovových častí skrutkami. Vykonávajte pravidelnú kontrolu skrutiek, matíc atď. a podľa potreby ich natierajte.

**Vlhkosť:** zníženie kondenzácie dosiahnete tým, že pod celkovú plochu podlahy umiestnite príslušnú fóliu (zábrana proti pare). Nezabudnite na pravidelné vetranie.

## Ďalšie tipy....

- Číslo dielov na paneloch odstránite vodou a mydlom.
- Ako ochranu proti prenikaniu vlhkosti do domčeka je možné použiť silikónové tesnenie.

**V domčeku by ste nemali skladovať bazénovú chémiu. Horľavé látky a žieraviny musia byť skladované vo vzduchotesne uzavretých nádobách.**

**Užívateľskú príručku a pokyny k montáži uschovajte pre prípadné ďalšie použitie.**

# PODLAHA....

C09

## Vytvorenie základov na domček

### MOŽNOSŤ 1: DREVENÁ DOSKA

Ak sa rozhodnete vytvoriť si vlastnú podlahu, používajte len vhodný materiál. Odporúčame:

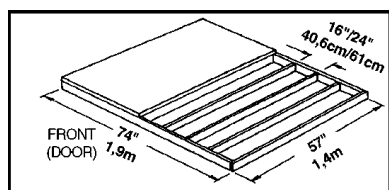
- 2x4 drevené dosky (5cm x 10cm)
- preglejka na vonkajšie použitie 5/8" (1,5cm) 4 x 8 (122cm x 244cm)
- pozinkované klince
- prípadne betónové kvádre

Základy by mali byť rovné (bez vypuklín, vyvýšení a pod.). Potrebný materiál zakúpite v miestnom obchode s drevom.

**Pri stavaní základov dodržiavajte nasledovné pokyny (viď obrázok).**

Vytvorte rám (pomocou pozinkovaných klincov) z časti s rozmermi 16"/24" (40,6cm/61cm). Vznikne tak vnútorný rám (viď schému). K rámu prichyťte preglejku (pomocou pozinkovaných klincov).

**Časová náročnosť 6 - 7 hodín.**



FRONT (DOOR) – PREDNÁ STRANA (DVERE)

### MOŽNOSŤ 2: BETÓNOVÁ DOSKA

**Doska by mala byť hrubá minimálne 3" až 4" (8-10cm). Musí byť**

**rovná. Len tak je možné vytvoriť dobré základy. Odporúčame:**

- 1 x 4 dosky (2,5cm x 10cm) (po zaschnutí betónu sa odstránia)
- betón
- plastová plachta 6 dielcov (1 dielec = 0,0254 mm)
- Na prípravu kvalitného betónu odporúčame použiť zmes z 1 časti cementu + 3 časti hrubozrnného piesku + 2 ½ časti jemného piesku

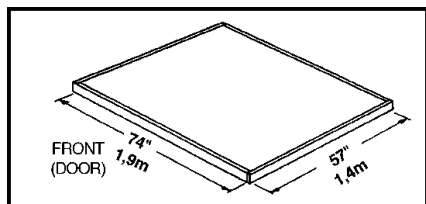
### Príprava miesta na stavbu/vytvorenie základov

1. Vykopte štvorcové základy hlboké 6" (15cm) (odstráňte trávu).
2. Jamu zaplňte do výšky 4" (10cm) štrkopieskom a vrstvu ušliapte.
3. Štrkopieskovú vrstvu zakryte plastovou plachtou.
4. Zostavte drevený rám zo štyroch dosiek 1x4 (2,5cm x 10cm).
5. Jamu a rám zalejte betónom a vytvorte betónovú vrstvu hrubú 4" (8-10cm). Skontrolujte, či je povrch dostatočne rovný.

**Časová náročnosť: 3-5 hodín (práce) + 1 týždeň (vytvrdenie betónu).**

Upozornenie: základ/doska sa rozťahne o 9/16" (1,4cm) za podlahový rám a to na všetkých štyroch stranách. Utesnite ju preto drevom a ténom (nie je súčasťou dodávky) alebo vylejte betónovú vrstvu menšiu o 9/16".

Pozor: rozmery betónovej dosky bez drevených dosiek



FRONT (DOOR) – PREDNÁ STRANA (DVERE)

### MOŽNOSŤ 3: SPEVNENÝ PODKLAD (PIESOK, ŠTRK)

Spevnený podklad nie je vhodný z dôvodov prirodzeného pohybu spodnej pôdy a následnému zakriveniu konštrukcie domčeka. Tiež vzliňajúca vlhkosť zeme napomáha korózii všetkých kovov.

# UKOTVENIE....

A10

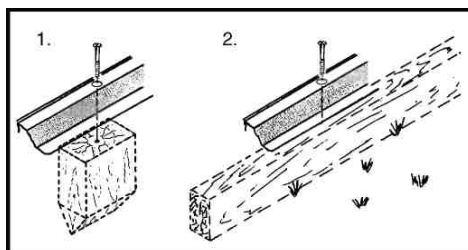
## Ukotvenie domčeka

**Podlahový rám sa kotví až po postavení domčeka.**

Vid' dole uvedené odporučené metódy ukotvenia.

### Ukotvenie do dreva/podpery:

Použite skrutky do dreva 1/4". V ráme sú otvory 1/4" (0,63cm) na dôkladné ukotvenie.

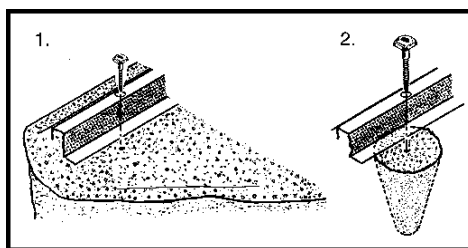


### Ukotvenie do betónu:

1. Na dosku z liateho betónu, alebo stavebné základy, alebo dlaždice: použite skrutky so štvorcovou hlavou 1/4" x 2".

2. Na ukotvenie už postaveného domčeka: použite skrutky so štvorcovou hlavou 1/4" x 6".

\* pri montáži do betónu použite zodpovedajúce hmoždinky.



# Železiarske diely...

B11

Vyberte z vrečka, uschovajte až do konca montáže



65103  
#8-32 Hex Nut (104)

šesťhranná matica



65900A  
#10Bx1/2" Black Screw (8)  
(Packed with Screws)

čierna skrutka  
(v balení so skrutkami)



65923  
#8-32x3/8" Bolt (104)

skrutka



65004  
#8Ax5/16" Screw (266)

skrutka



66045  
Handle (2)

držadlo



66646  
Washer (275)  
(8 sheets of 40)

podložka  
(8 balení po 40)



65109  
#8-32 Acorn Nut (6)  
(Packed with Screws)

uzavretá matica  
(v balení so skrutkami)



67468  
Peak Cap (2)  
(Arrow Logo)

krytka  
(logo Arrow)



66769  
Door Slide (4)

jazdec na dvere



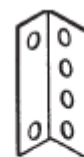
66382  
Lower Door Guide (4)

spodné vodidlo dverí



66183  
Roof Trim Cap  
(2 right & 2 left)

krytka strešnej lišty  
(2 pravé a 2 ľavé)



7916  
Roof Beam Bracket (4)

kovanie na strešný trám



6228  
Track Support (2)

podpera



66029  
Plug (2)  
(Packed with Screws)

upchávka  
(v balení so skrutkami)



67293  
Weather Stripping (1)

tesniaca páska

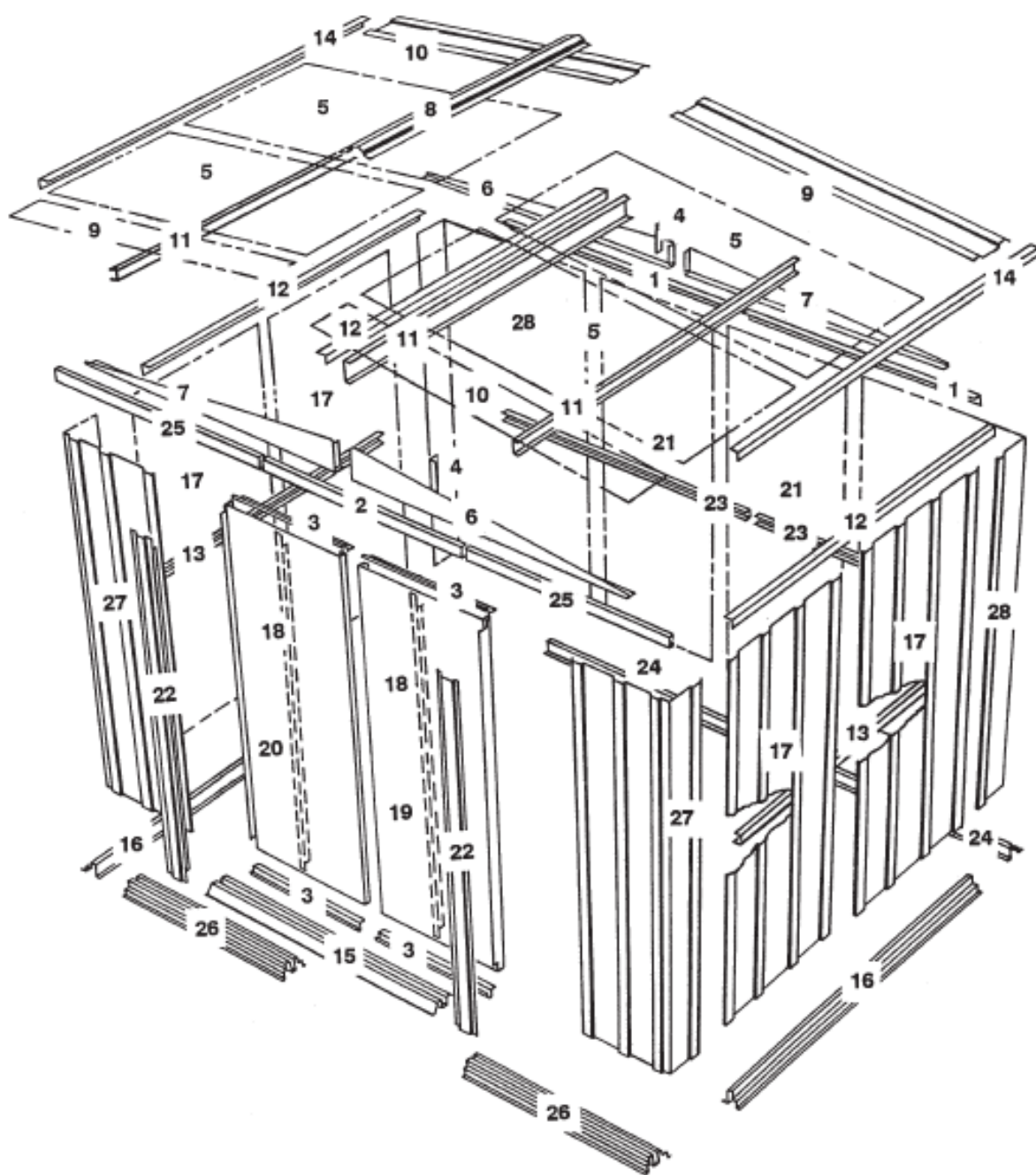
## Zoznam dielov

T12

Montážne č.	Č. dielu	Popis dielu	Množstvo v kartóne	Kontrola
1	6615	Zadná horná lišta	2	
2	6617	Obruba lišty	1	
3	10498	Horizontálne kovanie	4	
4	6658	Podpera	2	
5	7875	Strešný panel	4	
6	7906	Pravý štít	2	
7	7907	Ľavý štít	2	
8	8461	Hrebeň	1	
9	8466	Pravý strešný panel	2	
10	8467	Ľavý strešný panel	2	
11	8474	Trám	3	
12	8476	Bočná horná lišta	3	
13	9920	Bočná stredová lišta	2	
14	8482	Strešná lišta	2	
15	8941	Spojovací rám	1	
16	8946	Bočný podlahový rám	2	
17	6627	Stena	4	
18	6300	Vertikálne kovanie	2	
19	10479	Pravé dvere	1	
20	10479	Ľavé dvere	1	
21	6915	Stena	2	
22	9370	Zárubňa na dvere	2	
23	9924	Zadná stredová lišta	2	
24	9377	Zadný podlahový rám	2	
25	9378	Dverová lišta	2	
26	9379	Predný podlahový rám	2	
27	9382	Predný rohový panel	2	
28	9386	Zadný rohový panel	2	

# Montáž podľa očíslovaných dielov

B13



# Krok 1

B14

## ● Potrebne diely ● Montáž podlahového rámu

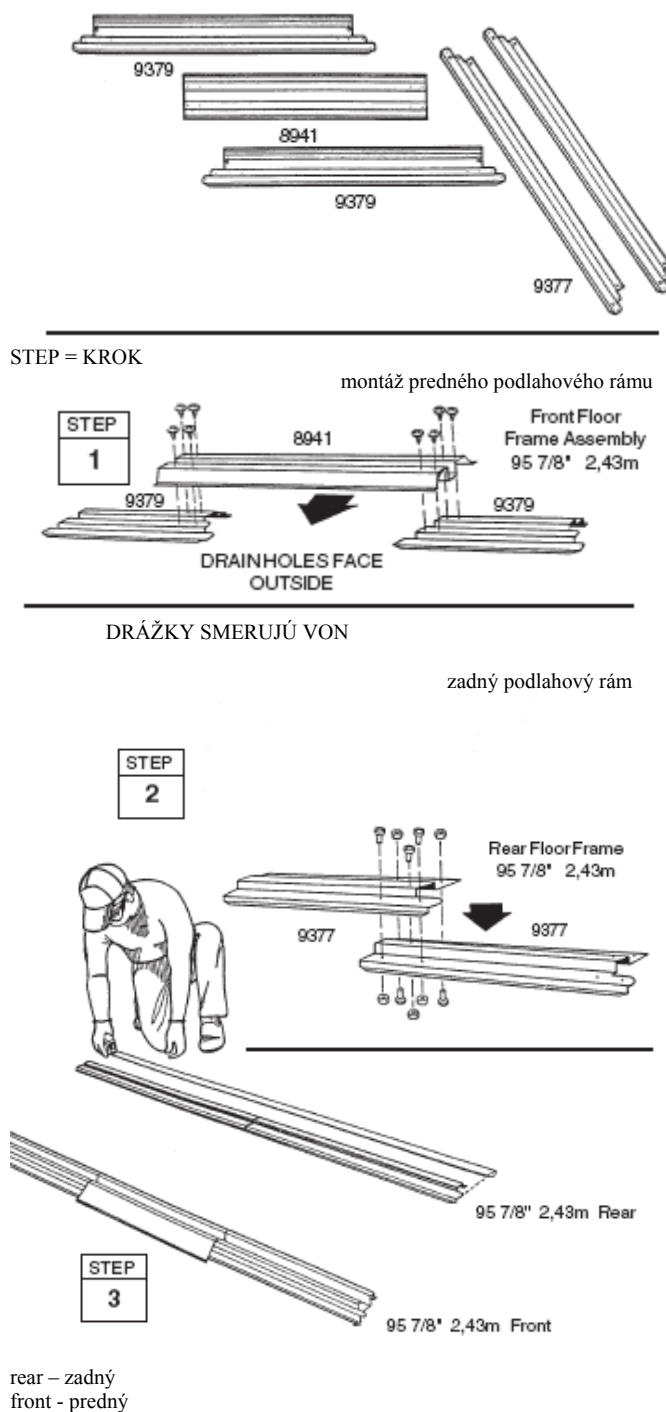
- 8941 spojovací rám (1)
- 9379 predný podlahový rám (2)
- 9377 zadný podlahový rám (2)

Predný podlahový rám sa skladá z troch kusov. Zadný podlahový rám sa skladá z dvoch kusov. Umiestnite rámy tak, aby sa otvory na jednotlivých dieloch prekrývali. Postupujte podľa obrázkov a nasledujúcich krokov:

**1 Predné podlahové rámy** umiestnite podľa obrázku. Medzi obidva predné podlahové rámy položte **stredový podlahový rám** tak, aby drážky smerovali von. Rámy spojte pomocou ôsmich skrutiek.

**2 Zadné podlahové rámy** zložte podľa obrázku. Umiestnite rámy tak, aby sa otvory na jednotlivých kusoch prekrývali. Postupujte podľa obrázkov a rámy spojte pomocou piatich skrutiek.

**3** Starostlivo skontrolujte dĺžku zostavy a zmontované diely odložte zatiaľ nabok.



## Krok 2

B15

### ● Potrebne diely ● Montáž obvodového rámu

- 6615 zadná horná lišta (2)
- 9924 zadná stredová lišta (2)

Časti hlavného rámu tvoria hlavnú oporu stenám. Tieto diely sa neskôr primontujú na hornú a stredovú časť zadnej steny.

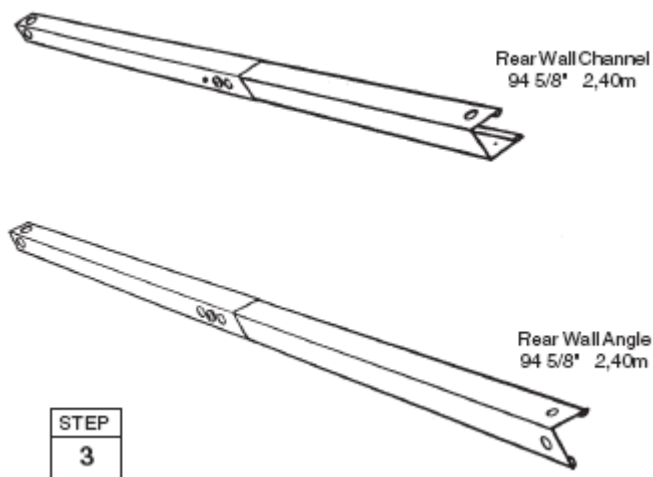
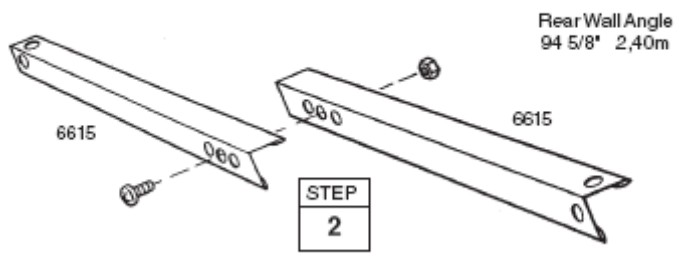
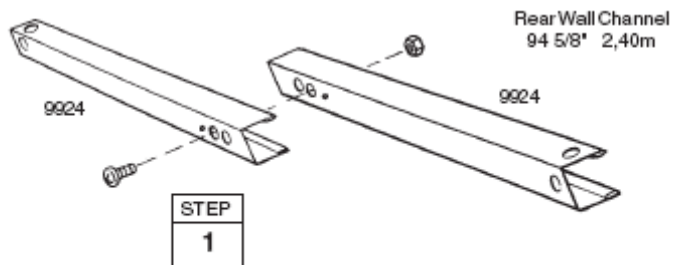
Postupujte nasledovne:

**1** Pripravte si **zadné horné lišty** podľa postupu na obrázku. Obidva diely spojte v otvore uprostred pomocou jednej skrutky (prekrývajú sa tri otvory).

**2** Pripravte si **zadné stredné lišty** podľa postupu na obrázku. Obidva diely spojte v strednom otvore pomocou jednej skrutky.

**3** Zmontované diely odložte zatiaľ nabok.

rear wall channel – zadná horná lišta (U profil)  
rear wall angle – zadná stredová lišta (L profil)



11

## Krok 3

B16

### ● Potrebne diely ● Montáž strešného trámu

- 8474 strešný trám (1)
- 8476 stredová lišta (1)

Zostava lišty a strešného trámu spája obidva strešné štíty a slúži ako opora strešných panelov. Hlavný strešný trám tvoria dva spojené diely.

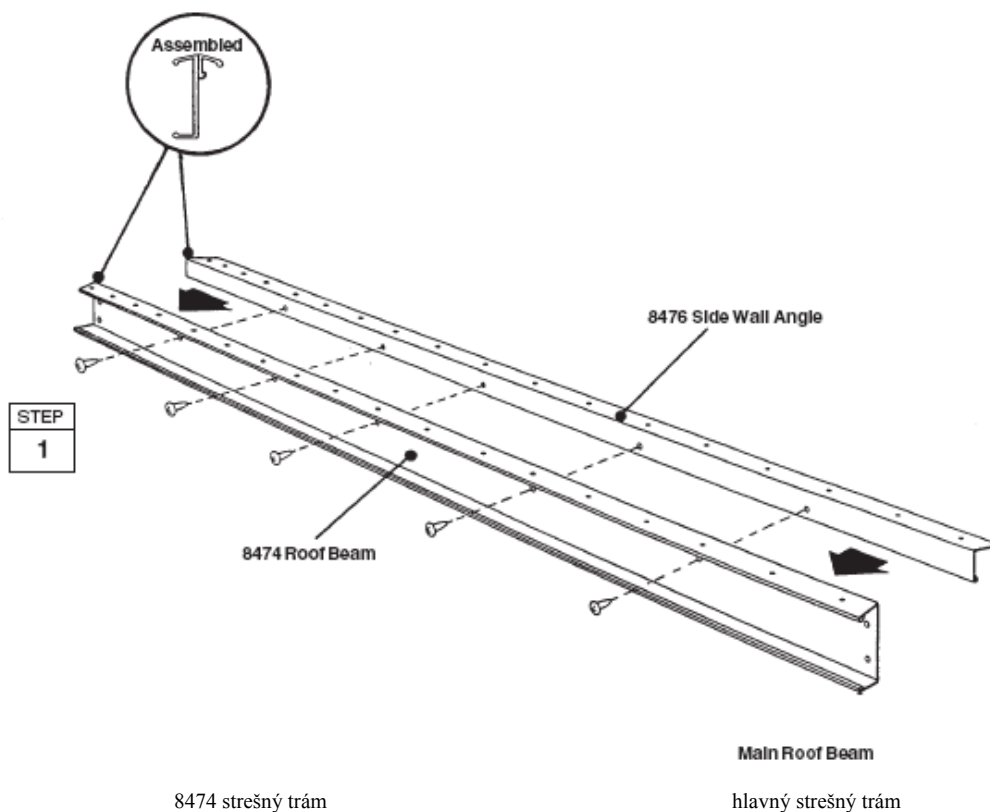
**1** Zadnú časť **stredovej lišty** priložte k zadnej časti **strešného trámu** a pomocou desiatich skrutiek tieto diely k sebe priskrutkujte.

**2** Zmontované diely odložte zatiaľ nabok.

STEP = KROK

zmontované

8476 stredová lišta



# Krok 4

B17

## ● Potrebne diely ● Montáž dverovej lišty

- 6617 obruba lišty (1)
- 9378 dverová lišta (2)

Dverová lišta tvorí podporu zasúvacím dverám a zároveň spevňuje prednú stenu. Skladá sa z troch dielov.

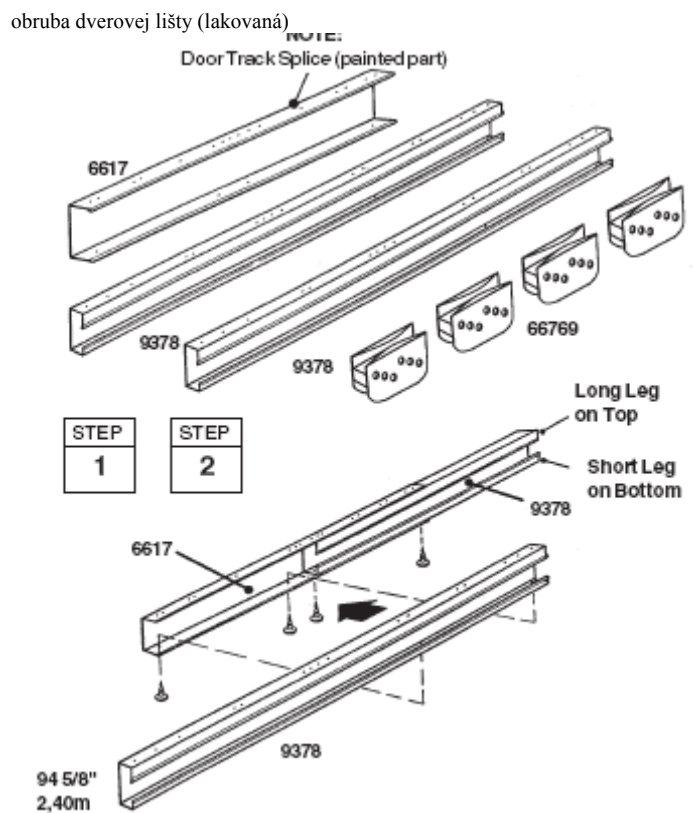
**1** Podľa obrázku spojte **obrubu lišty**, (lakovaná) a dverovú lištu (galvanizovanú).

**2** Zospodu umiestnite štyri skrutky.

**Upozornenie:** Otvory v hornej časti lišty slúžia na prichytenie štítu k prednej stene (neskorší krok).

**3** Na lištu nasuňte **bežce** (viď pohľad z boku)

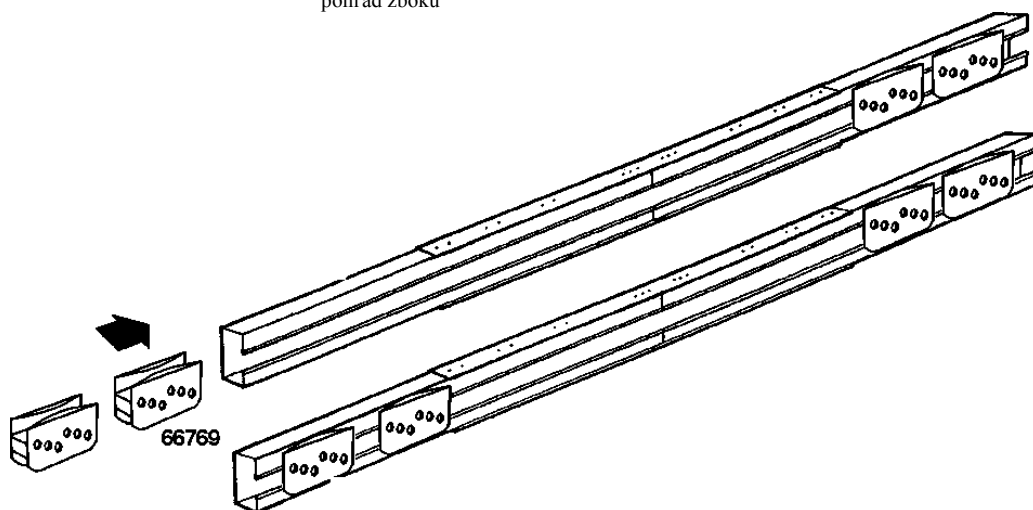
**4** Zmontované diely odložte zatiaľ nabok.



long... – dlhá časť hore; short... – kratšia časť dole



pohľad z boku



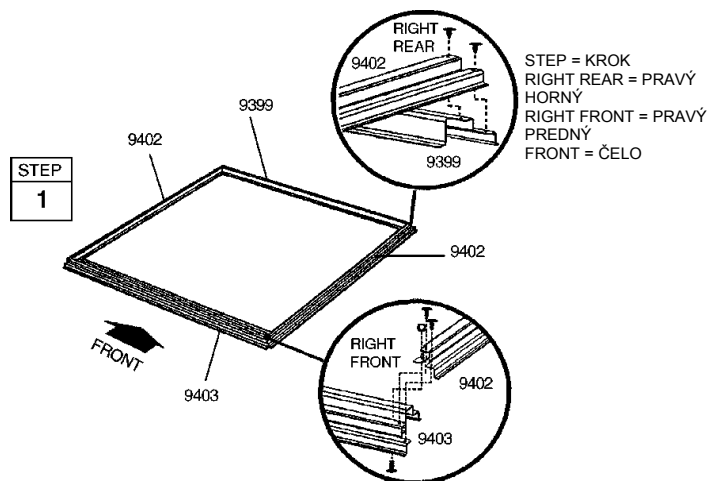
## Krok 5

B18

### ● Potrebne diely ● Podlahový rám

- zmontovaná predná podlaha
- 8946 bočný podlahový rám (2)
- zmontovaná zadná podlaha (1)

**1** Zmontujte štyri rohy podlahového rámu pomocou dvoch skrutiek v každom rohu (viď obr.). Predné rohy spojte skrutkami zospodu, aby boli matice hore.



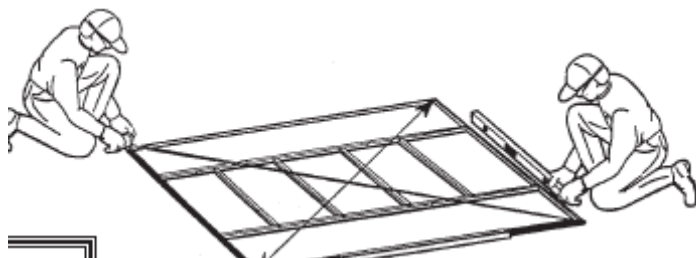
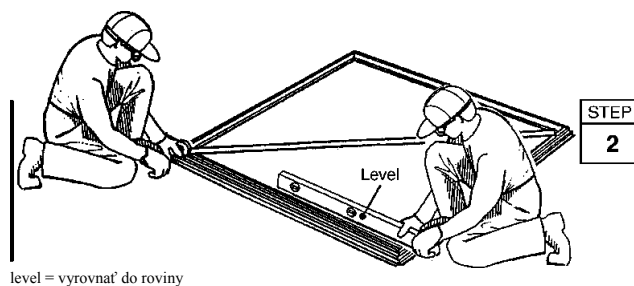
**2** Rám odmerajte priečne. Ak sú obidva priečne rozmery rovnaké, časti podlahového rámu tvoria pravý uhol.

**Ak sú priečne rozmery rovnaké, časti podlahového rámu tvoria pravý uhol.**

#### UPOZORNENIE

Ak ste postavili drevené, alebo betónové základy, ukotvite podlahový rám až nakoniec stavby domčeka (po postavení celej stavby).

**Jednotlivé časti rámu musia priliehať v pravom uhle a musia byť absolútne rovné, inak sa nebudú otvory prekrývať na priliehajúcich dieloch.**



## Krok 6

T19

### ● Potrebne diely ● Rohy

- 9382 predný rohový panel (2)
- 9386 zadný rohový panel (2)

#### UPOZORNENIE

Nasledujúca časť montáže je časovo veľmi náročná. Ak nemáte dostatok času, aby ste stavbu dokončili ten istý deň, nepokračujte v montáži. Mohlo by dôjsť k vážnemu poškodeniu domčeka, napr. vplyvom mierneho vetra.

Pod každú skrutku v stenách použite podložku.

**1 Zadné rohové panely** umiestnite do zadných rohov (viď obr.). Širšia časť rohového panelu tvorí zadnú časť domčeka. Pomocou štyroch skrutiek upevnite rohové panely k podlahovému rámu.

**2 Predné rohové panely** umiestnite do predných rohov podlahového rámu (viď obr.). Širšia časť rohového panelu tvorí predné steny domčeka. Medzi predným rohovým panelom a podložkou vznikne drobná škára. Pomocou troch skrutiek upevnite rohové panely k podlahovému rámu.

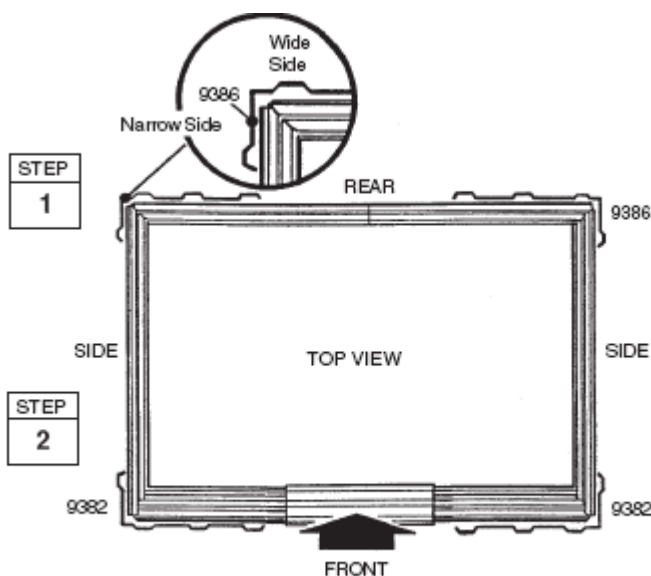
#### UPOZORNENIE

Uistite sa, či sú panely umiestnené a upevnené presne podľa obrázku.

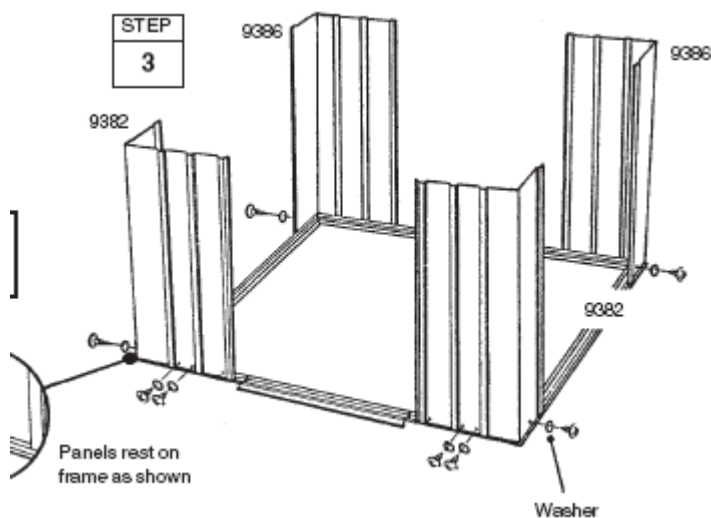
**3** Pozorne skontrolujte čísla dielov na stenách. Až potom pokračujte v práci.

**Jednotlivé časti rámu musia priliehať v pravom uhle a musia byť absolútne rovné. Inak sa nebudú prekryvať otvory na priliehajúcich dieloch.**

STEP = KROK; SIDE = BOČNÝ; FRONT = ČELNÝ; REAR = ZADNÝ  
TOP VIEW = POHLAD ZHORA; wide - širší narrow - užší



washer = podložka;



panely ležia na ráme (viď obr.)

# Krok 7

## ● Potrebne diely ● Rámy

- zmontovaná dverová lišta (1)
- zmontovaná stred. lišta pre zadnú stenu (1)
- 8476 bočná horná lišta (2)
- zmontovaná horná lišta pre zadnú stenu (1)
- 9920 bočná stredová lišta (2)

B20

Lišty tvoriace hlavný rám zaistia stabilitu stien a vytvoria základ na primontovanie štítu, ktorý podopiera strechu.

**1 Zadnú hornú lištu** priskrutkujte zvnútra, pozdĺžne, k hornej časti zadnej steny.

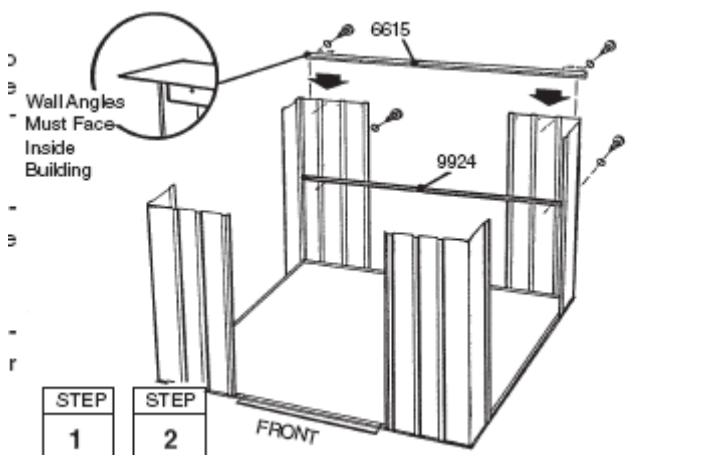
**2 Zadnú stredovú lištu** priskrutkujte pozdĺž, k stredu zadnej steny.

**3 Bočné horné lišty** priskrutkujte zvnútra, pozdĺžne k horným častiam bočných stien. Bočné horné lišty sa musia v rohoch prekryvať so zadnou hornou lištou.

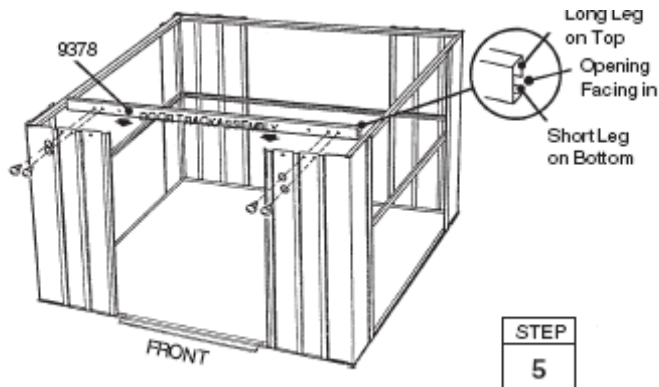
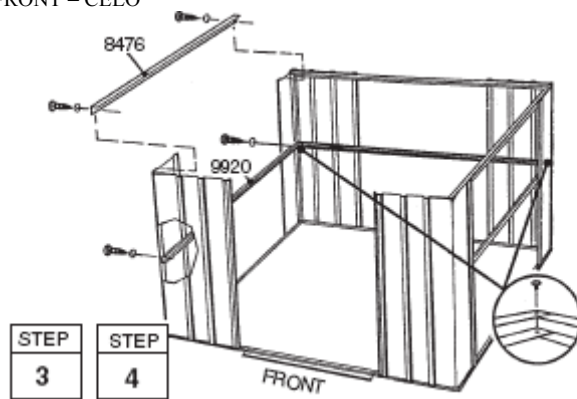
**4 Bočné stredové lišty** priskrutkujte pozdĺžne k stredu bočných stien. Prekrývajúce sa časti spojte pomocou skrutiek.

**5 Už zmontovanú dverovú lištu** priskrutkujte k hornej časti predného panelu (otvory smerom hore). Vid' obrázok.

STEP = KROK  
lišty smerujú dovnútra domčeka



FRONT = ČELO



dlhšia časť hore  
otvor dovnútra  
kratšia časť dole

# Krok 8

## ● Potrebne diely ● Steny

- 6627 stena (4)
- 6915 stena (2)

T21

Steny majú dve rôzne šírky. Každý panel má na jednej strane vypuklú časť. Vypuklú časť jedného panelu umiestnite pod vypuklú časť druhého panelu.

**1** Vybaľte všetky steny a položte ich pozdĺž domčeka.

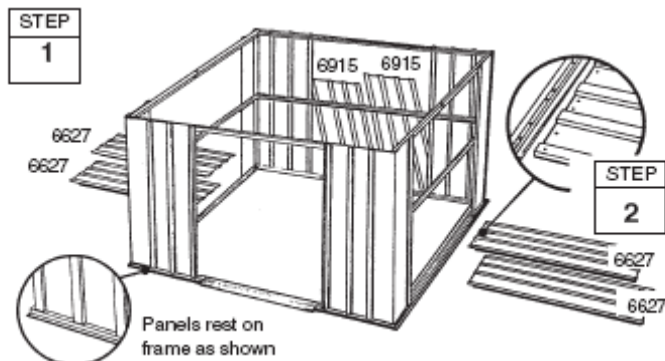
**2** Uistite sa, či sú panely umiestnené presne podľa obrázku. Starostlivo skontrolujte, či sa prekrývajú otvory v stenách a otvory v podlahovom ráme.

**3** Steny priskrutkujte v hornej aj dolnej časti.

**4** K strednej časti stien pripevnite stredovú lištu. Vypuklé časti pripevnite pomocou skrutiek a matíc.

**5** Ak sa Vám podarí umiestniť všetky steny do správnej polohy, bude domček vyzerat' ako na priloženom obrázku.

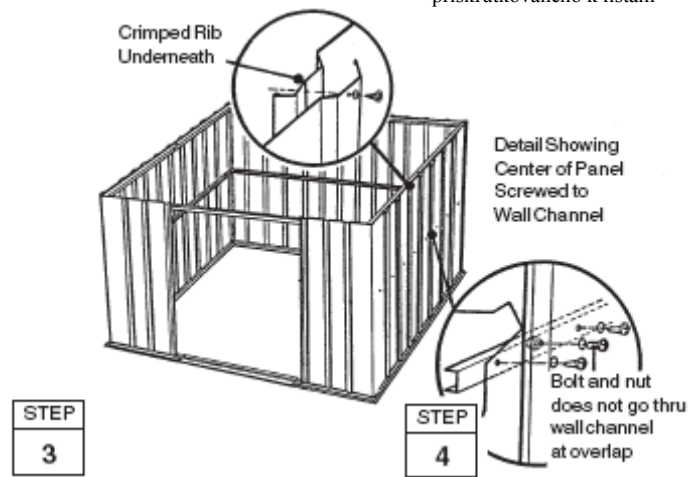
STEP = KROK



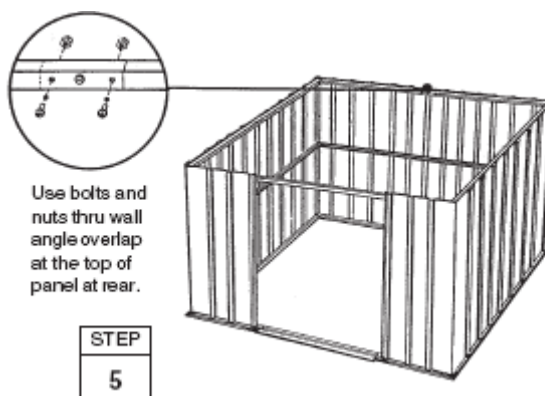
panely ležia na ráme (viď obr.)

crimped... = vypuklými časťami do seba

Detail panelu priskrutkovaného k lištám



V mieste presahu skrutky neprechádzajú lištou



## Krok 9

### ● Potrebne diely ● Dverové zárubne

● 9370 zárubňa (2)

T22

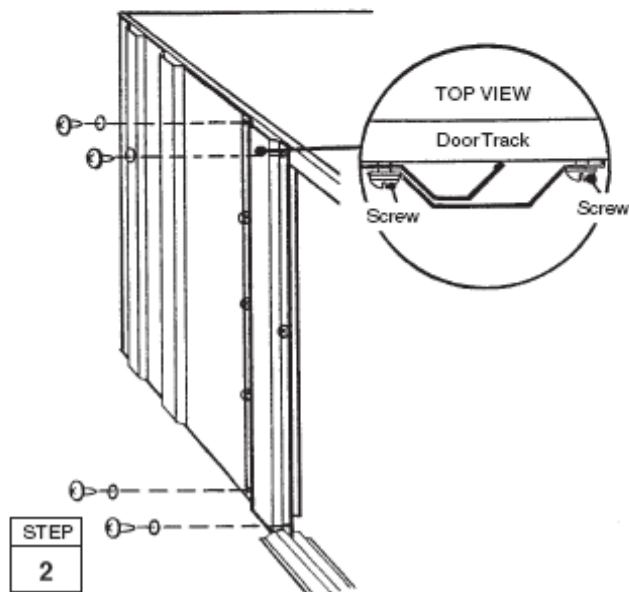
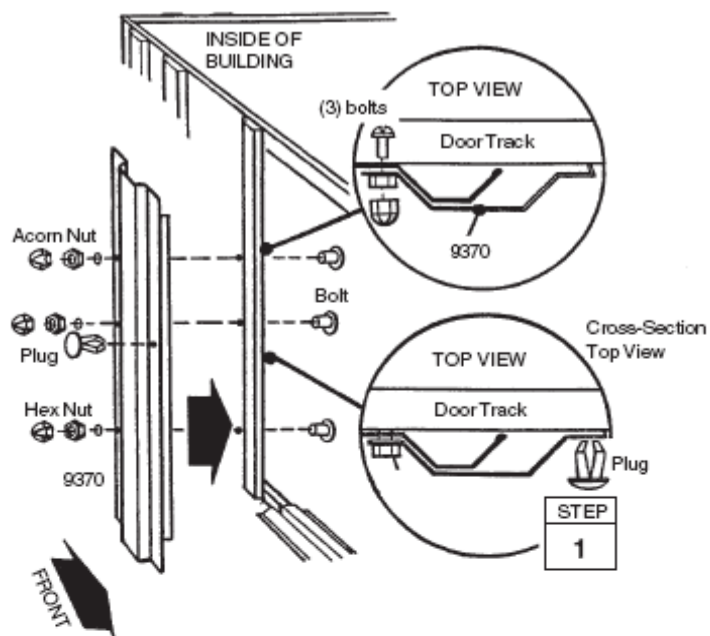
Dverové zárubne spevňujú otvor na dvere a začisťujú jeho okraj. Obidve zárubne namontujte podľa nasledovného postupu:

**1** Spojte **dverové zárubne** s predným panelom pomocou troch skrutiek s maticami a klobúkovými maticami (viď obr.). Do otvoru v strede zárubne zatlačte **upchávku**.

**2** Pomocou dvoch skrutiek spojte hornú časť zárubne s dverovou lištou. Rovnaký postup opakujte v spodnej časti rámu.

Zopakujte kroky 1 a 2 a upevnite protiľahlú zárubňu.

STEP = KROK; acorn nut – klobúková matica; hex nut – šesťhranná matica  
TOP VIEW – POHLED SHORA; plug = upchávka; door track – dverová lišta  
screw + bolt – skrutka  
FRONT = ČELO



## Krok 10

B23

### ● Potrebne diely ● Montáž štítov

- 7906 pravý štít (2)
- 7907 ľavý štít (2)
- 7916 podpera (4)

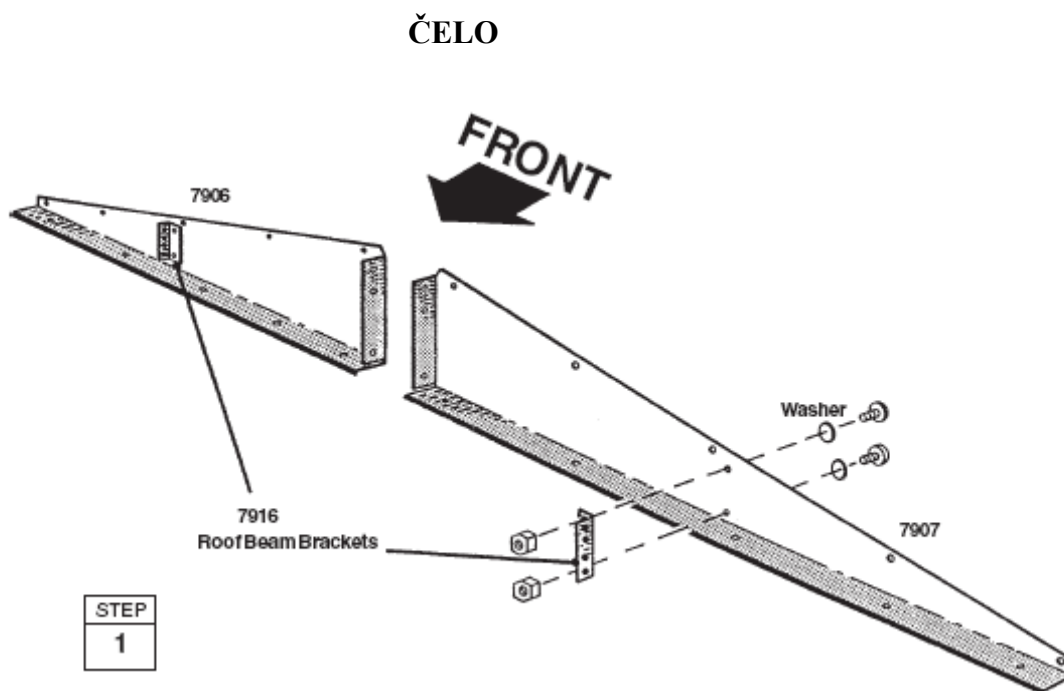
Štíty sa montujú na hornú časť zadných a predných stien a tvoria oporu strešnému trámu.

#### UPOZORNENIE

Štíty sa nachádzajú v jednom balení a môžu byť omylom považované za jeden kus. Kým budete pokračovať v montáži, uistite sa, že ste vybrali jednotlivé kusy.

#### 1 Štyri podpery strešného trámu

priskrutkujte k štítom (pomocou dvoch skrutiek s maticami).



STEP = KROK    roof... – podpery strešného trámu    washer - podložka

# Krok 11

## ● Potrebne diely ● Štíty/podpery

- zmontovaný ľavý štít (2)
- zmontovaný pravý štít (2)
- 6658 podpera štítu (2)

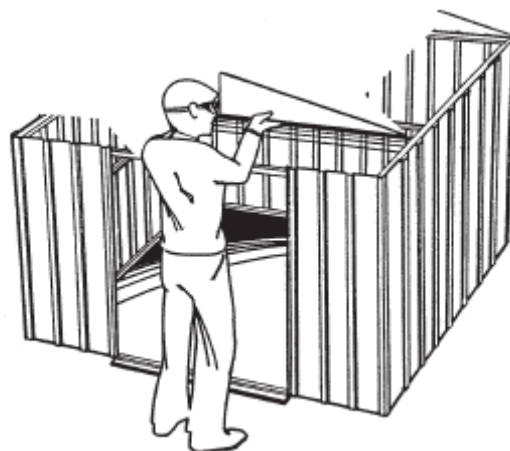
B24

**1** Priskrutkujte pravý a ľavý štít k lište umiestnenej v hornej časti zadnej steny.

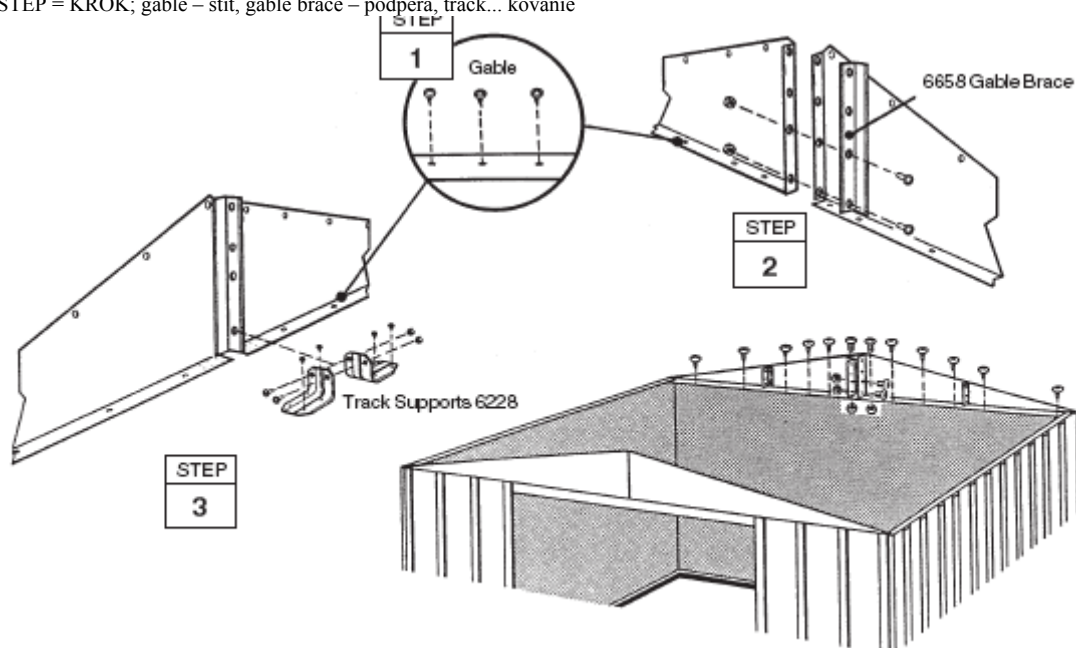
**Upozornenie:** Zadný štít priskrutkujte skrutkami s maticami k prekryvajúcej sa hornej lište zadnej steny. Na prednom štíte vynechajte 2 skrutky, ktoré sú najbližšie k stredu štítu.

**2** Ľavý a pravý štít spojte pomocou podpery (dve skrutky do otvorov v dolnej časti).

**3** Zopakujte kroky 1 a 2 a upevnite štít k dverovej lište – až na kovanie (vid' obr.).



STEP = KROK; gable – štít, gable brace – podpera, track... kovanie



## Krok 12

### ● Potrebne diely ● Strešné trámy

- hlavný strešný trám (1)
- 8474 strešný trám (2)

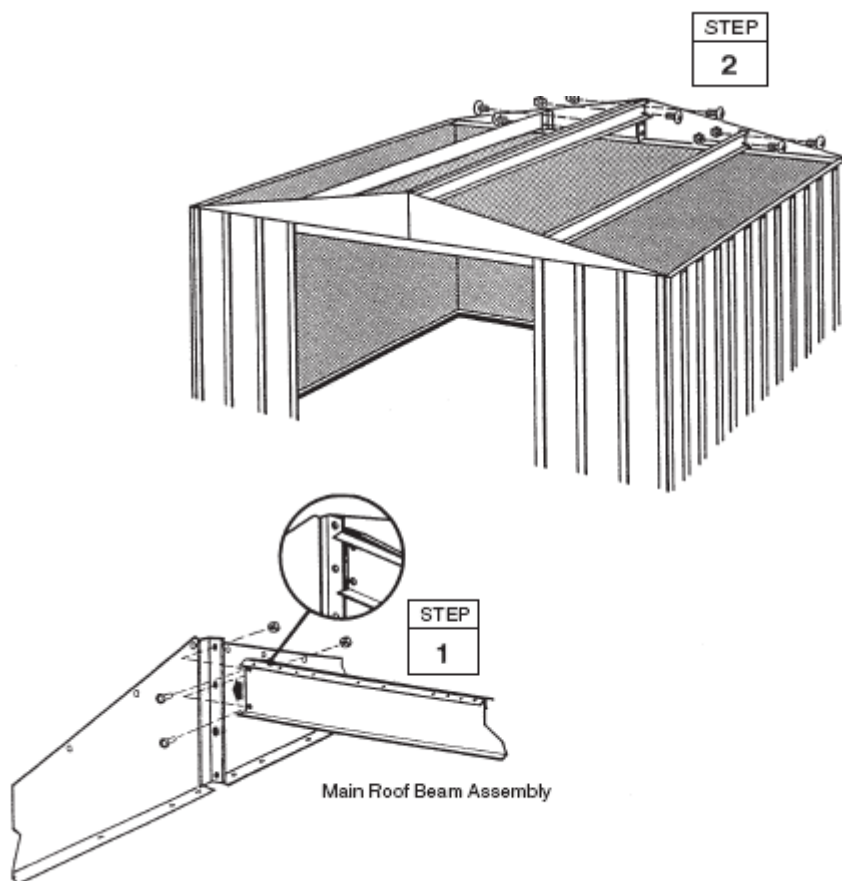
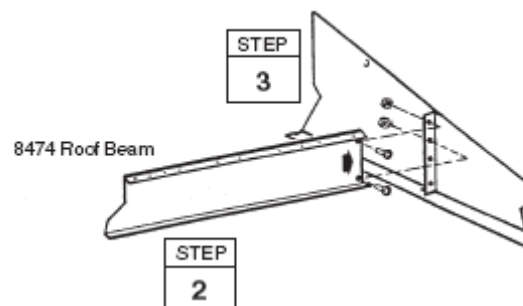
B25

**1** Spojte **hlavný strešný trám** s podperou v čelnom štíte.

8474 roof beam – strešný trám

**2** Spojte opačný koniec hlavného strešného trámu s podperou v zadnom štíte.

**3** Zvyšok strešného trámu priskrutkujte pomocou skrutiek s maticami (malé otvory hore).



montáž hlavného strešného trámu

## Krok 13

### ● Potrebne diely ● Pravý strešný panel

● 8466 pravý strešný panel (1)

B26

Strešné panely sa najlepšie montujú z rebríka. Najprv začnite s montážou strešných panelov v pravom zadnom rohu domčeka. Ku všetkým skrutkám použite podložky.

#### UPOZORNENIE

Odmerajte domček priečne a uistite sa, že je stavba rovná a steny tvoria pravý uhol. Zjednodušíte si tak montáž strešných panelov a otvory na jednotlivých dieloch sa budú prekryvať. Podlahový rám zatiaľ neukotvujte.

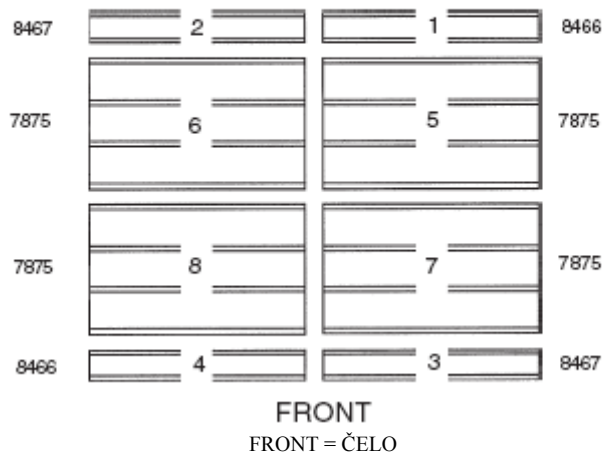
**1** Strešné panely poukladajte podľa čísiel a dbajte na ich správne umiestnenie.

**2** Pravý strešný panel umiestnite do pravého zadného rohu a pripevnite ho k štítu pomocou 5 skrutiek s maticami a k trámom pomocou 2 skrutiek. Spodný koniec panelu upevnite k stene až neskôr.

**Upozornenie:** dodržiavajte vyobrazený postup pri spájaní.

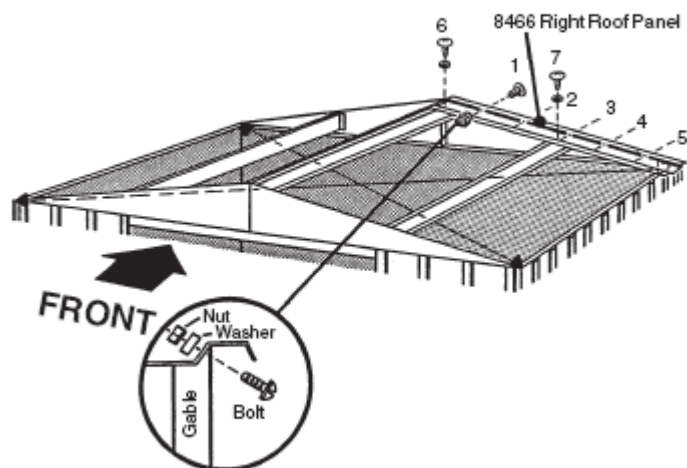
STEP = KROK

STEP  
1



pravý strešný panel

STEP  
2



nut – matica; bolt – skrutka; washer - podložka; gable - štít

# Krok 14

## • Potrebne diely • Montáž strechy

- 8467 ľavý strešný panel (2)
- 7875 strešný panel (4)
- 8466 pravý strešný panel (1)

B27

**1** Ľavý strešný panel umiestnite do ľavého zadného a pravého predného rohu strechy. **Pravý strešný panel** umiestnite do predného ľavého rohu strechy.

**2** Odstrihnite 2 krátke (5cm) prúžky **tesniacej pásky** a odložte nabok. Lem na vrchole strechy prekryte tesniacou páskou. Odmotajte pásku a pritlačte ju cez otvor medzi strešnými panelmi. Zatiaľ pásku nestrihajte.

**3** 4 **strešné panely** umiestnite v poradí a do pozíc, ktoré sú vyobrazené na predchádzajúcej strane. Spodné konce panelov zatiaľ nepripevňujte k lištám bočných stien. Pokračujte v izolovaní otvoru tesniacou páskou. Hlavičky skrutiek zalepte odstrihnutými kúsokmi tesniacej pásky.

### UPOZORNENIE

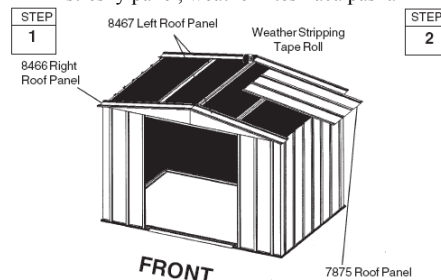
Úzky lem strešného panelu (s obrubou) je vždy nutné prekryť širším lemom príslušného panelu.

### UPOZORNENIE

Ak sa otvory v tráme neprekrývajú s otvormi v strešných paneloch, zľahka zatlačte na stenu domčeka zľava doprava. Ak to nepomôže, domček nie je v rovine. Vyrovnávajte rohy, kým sa otvory nezrovnajú.

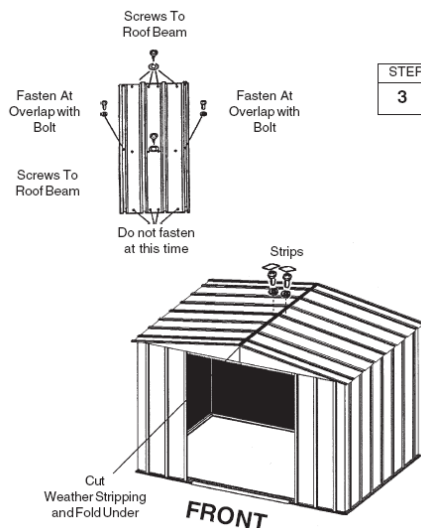
STEP = KROK

left roof... - ľavý strešný panel, right roof... - pravý strešný panel, roof... - strešný panel, weather - tesniaca páska



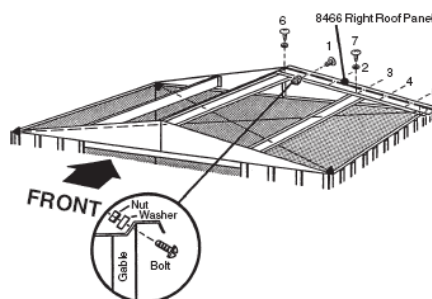
FRONT = ČELO

screws to... – priskrutkovať k strešnému trámu; fasten at... priskrutkovať v prekrývajúcom sa mieste; do not... – zatiaľ neupevňujte; strips – kúsky tesniacej pásky; cut... – odstrihnite tesniacu pásku a prehnite



pravý strešný panel

STEP  
2



nut – matica; bolt – skrutka; washer - podložka; gable - štít

## Krok 15

### ● Potrebne diely ● Hrebeň

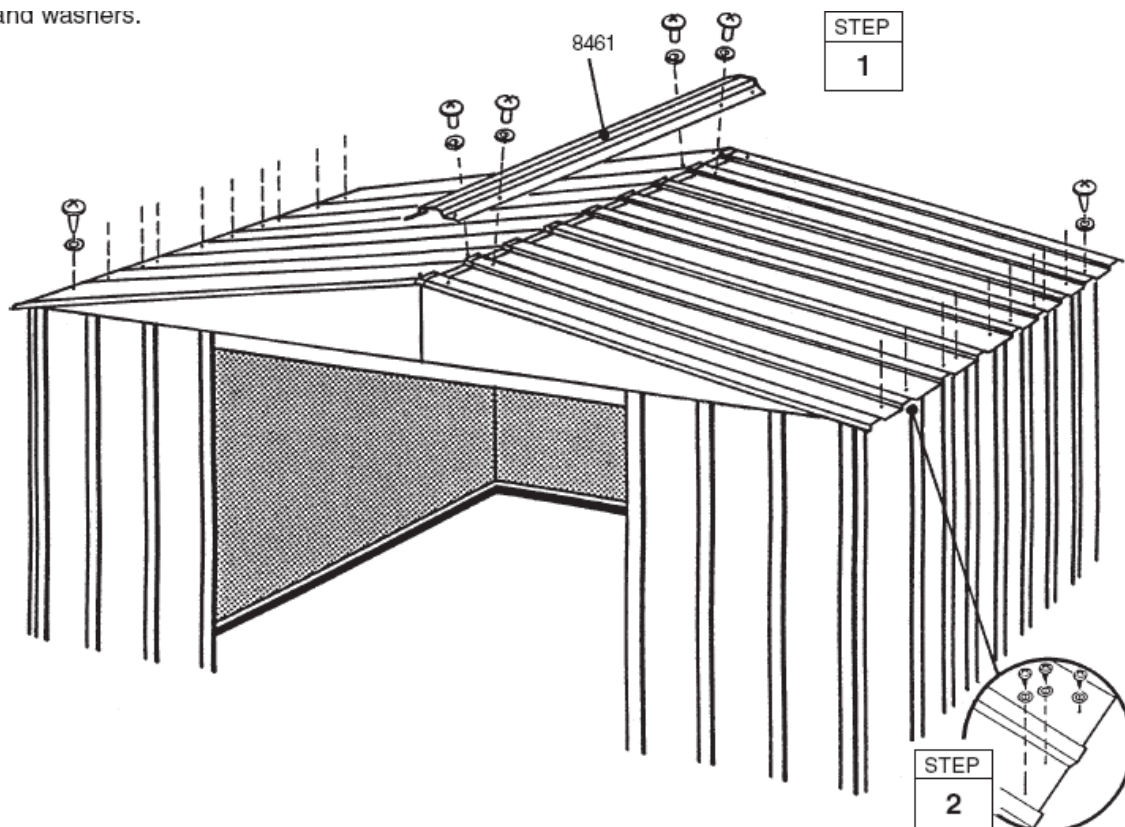
● 8461 hrebeň (1)

B28

**1** K dokončenej streche priskrutkujte (skrutky a matice) **strešný hrebeň**. Konce strešného hrebeňa upevnite neskôr.

**2** Pomocou skrutiek a podložiek priskrutkujte spodné konce panelov k bočným horným lištám.

and washers.



STEP = KROK

# Krok 16

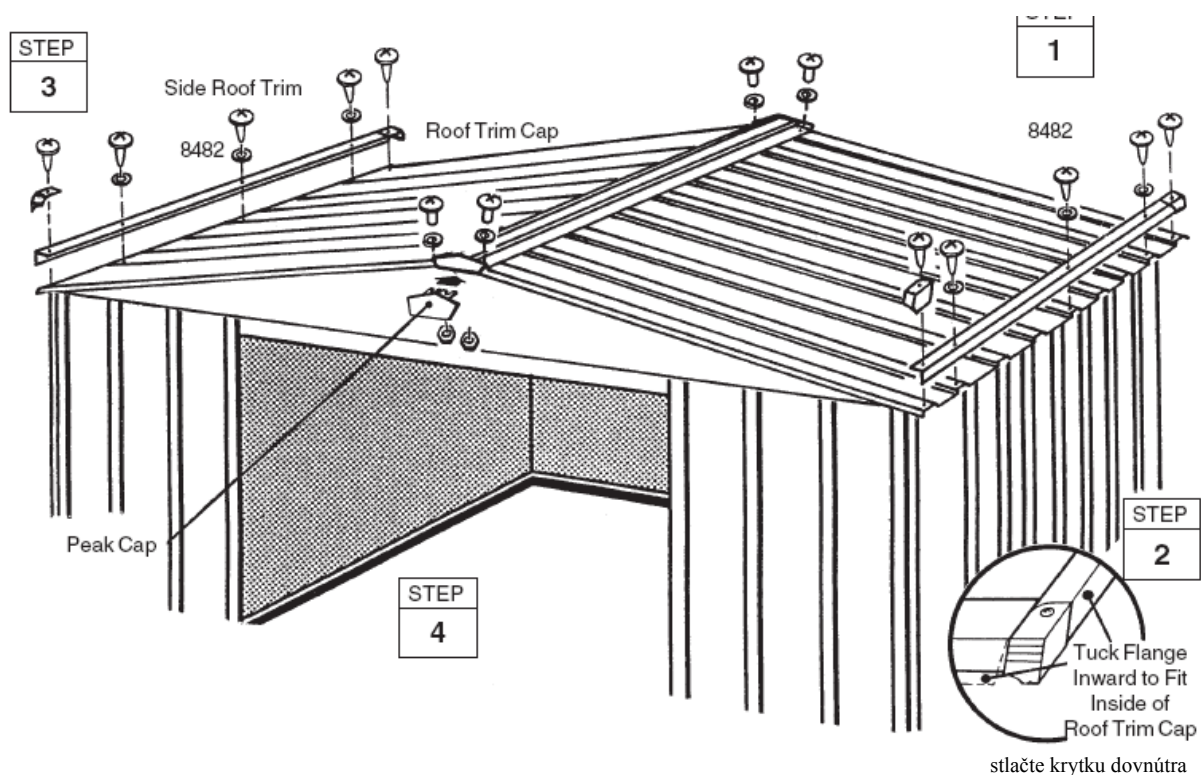
## ● Potrebne diely ● Strešná lišta

• 8482 bočná strešná lišta (2)

B29

- 1** Bočné strešné lišty pripevnite na každej strane domčeka na spodnej časti strešného panelu.
- 2** Pomocou palca a ukazováka prehnite spodný okraj lemu strešného panela tak, aby bolo možné vložiť do pravého a ľavého rohu krytku.
- 3** Krytku priskrutkujte k bočnej lište.
- 4** Pomocou skrutiek a matíc spojte jednotlivé časti strešnej lišty podľa obrázku.

STEP = KROK; side roof... - bočná strešná lišta; roof trim... hrebeň, peak cap – krytka



# Krok 17

## ● Potrebne diely ● Zloženie dverí

- 10479 pravé a ľavé dvere (2)
- 10498 horizontálne kovanie (4)
- 6300 vertikálne kovanie (2)

T30

V tomto kroku nájdete popis montáže dverí. Rovnaký postup aplikujte aj pri montáži ľavých dverí. Pod všetky skrutky použite podložky. Postupujte nasledujúcim spôsobom:

**1** Pomocou 2 skrutiek a matíc upevnite **držadlo k dverám**.

**2** Vertikálne kovanie pridržte v strede vnútornej plochy dverí a upevnite skrutkou. Stredové kovanie priskrutkujte pomocou 2 skrutiek hore aj dole.

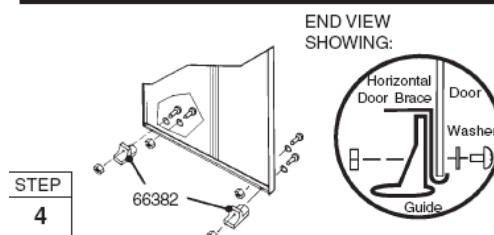
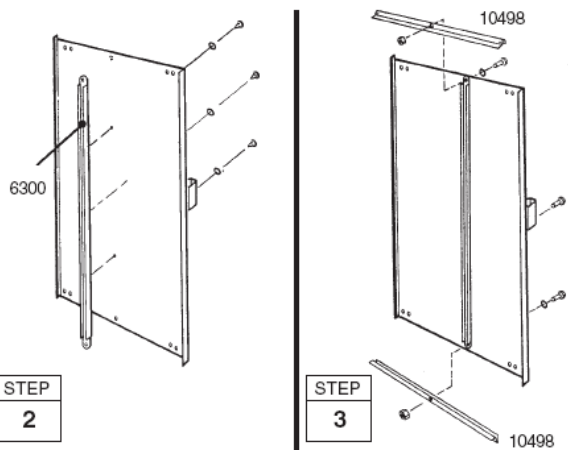
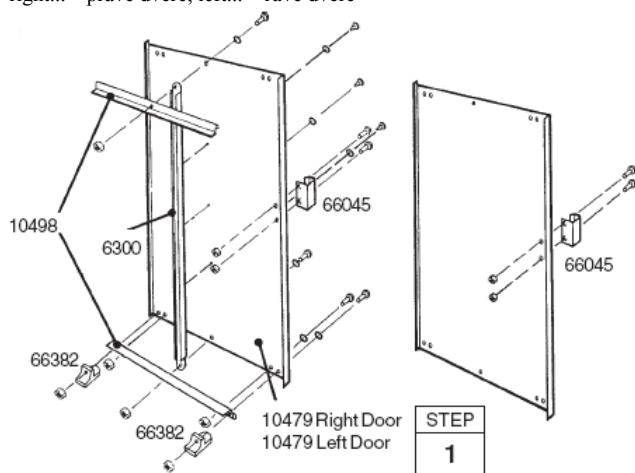
**3** V hornej a dolnej časti namontujte horizontálne kovanie a upevnite 1 skrutkou v strede.

**4** Podľa obrázku priskrutkujte spodné vodidlo posuvných dverí.

**5** Kroky 1 až 4 zopakujte aj pri montáži ľavých dverí.

STEP = KROK

right... – pravé dvere; left... – ľavé dvere



POHĽAD ZBOKU

horizontal... – horizontálne kovanie; door – dvere; washer – podložka; guide – vodidlo dverí

## Krok 18

P31

### ● Potrebne diely ● Montáž dverí

- zmontované pravé dvere (1)
- zmontované ľavé dvere (1)

**1** Postupujte z vnútornej časti domčeka. Vložte spodnú časť pravých dverí (ak ste vo vnútri stavby, je to Vaša ľavá strana) do vodidla v prednom ráme.

**2** Hornú časť dverí umiestnite tak, aby sa otvory vo dverách prekryvali s otvormi v jazdcoch.

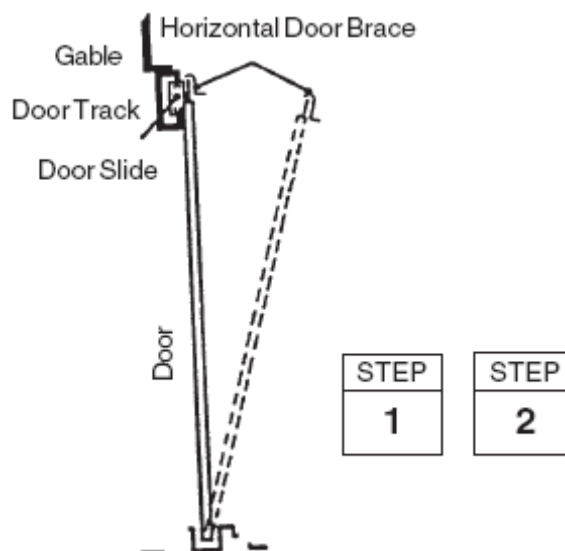
**3** K pripevneniu dverí a jazdcov použite dve skrutky č 10Bx1/2" na jedny dvere.

#### UPOZORNENIE

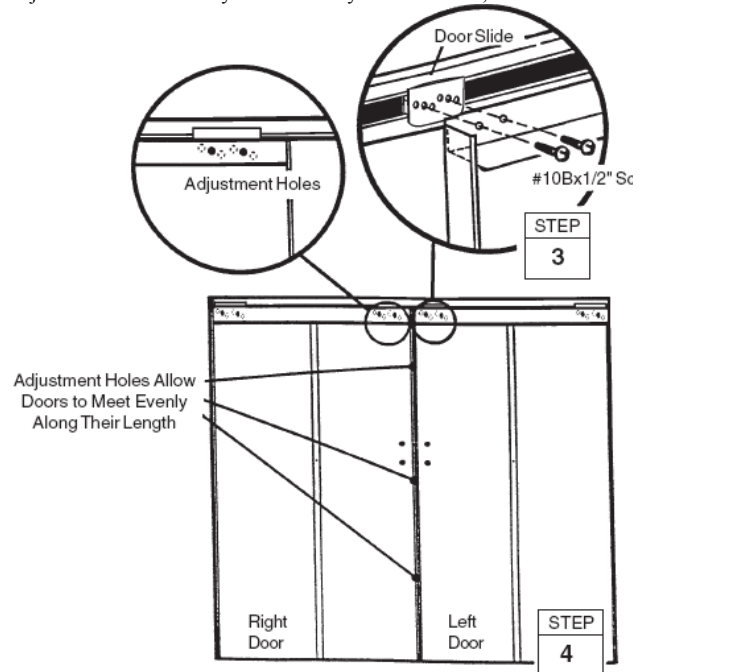
Otvory vo vodidlách zaisťujú vyrovnanie dverí.

**4** Kroky 1 až 3 zopakujte pri montáži ľavých dverí.

STEP = KROK; horizontal... - horizontálne kovanie; door track - vodidlo; door slide - jazdec; door - dvere; front... - vodidlo v prednom ráme



adjustment holes – otvory slúžiace na vyrovnanie dverí; screw - skrutka



vďaka otvorom je možné dvere správne osadiť; right... pravé dvere; left... ľavé dvere

**Uschovajte túto užívateľskú príručku a návod na montáž pre prípadné budúce použitie.**

**HM8667****NP8667****RM86-A****RMG86****RMW86****VH86-A****WL8667**

T32

### **NIEKOĽKO INFORMÁCIÍ O HRDZI**

Tvorba hrdze je prirodzený oxidačný proces, ku ktorému dochádza pri kontakte čistého kovu s vlhkosťou. Problematickými a prirodzene hrdzavejúcimi miestami sú otvory na skrutky, neošetrené hrany, alebo miesta, s porušeným ochranným povlakom, ku ktorému môže dôjsť napr. škrabnutím, pri bežnej montáži, manipulácií a používaním. Odporúčame identifikovať problematické časti a urobiť jednoduché preventívne opatrenia, ktoré zabránia tvorbe hrdze, alebo pomôžu zastaviť jej šírenie.

1. Dbajte na to, aby nedošlo k poškrabaniu povlaku či už zvnútra, alebo zvonka domčeka.
2. Použite všetky podložky, ktoré sú súčasťou balenia. Podložky zabraňujú prenikaniu vlhkosti a zároveň chránia kovové časti pred poškrabaním skrutkami.
3. Zo strechy, po obvode domčeka, či priestoru okolo dverí odstraňujte lístie a nečistoty, ktoré môžu obsahovať a zadržovať vlhkosť a tiež z dôvodu, že ich rozklad môže spôsobiť ďalšie škody.
4. Poškrabané miesta alebo plochy, kde je hrdzavenie očividné, čo najskôr ošetríte. Uistite sa, či je povrch suchý, bez stôp oleja, špiny, alebo mazu a potom aplikujte rovnomerný náter kvalitného prípravku